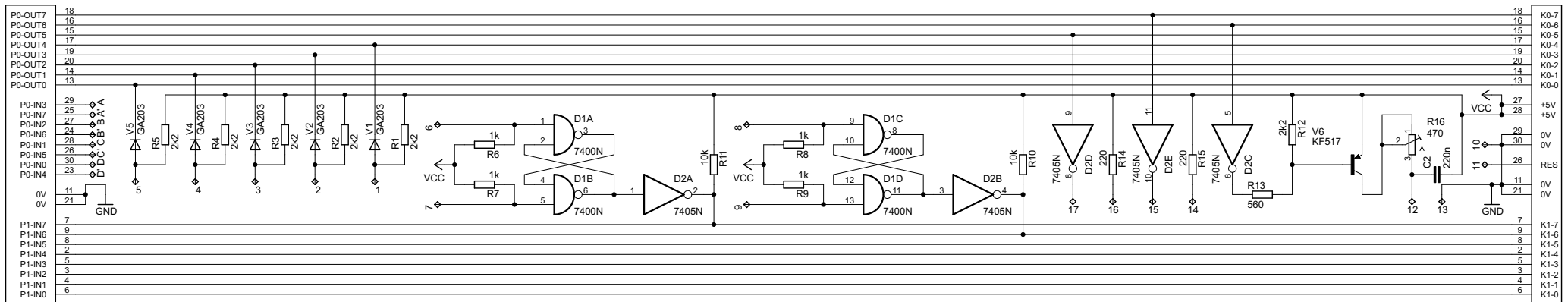


X2 klic - F3

klic - C6



SAPL_ANK-1_X2_MP

ANK-1 logika
 rev. 1.0
 prekreslil: EC1045.01
 dne: 10.10.2010

INT

T

SHIFT
 zelena ruda

piezo RES

SAPL_ANK-1_X1_MP

